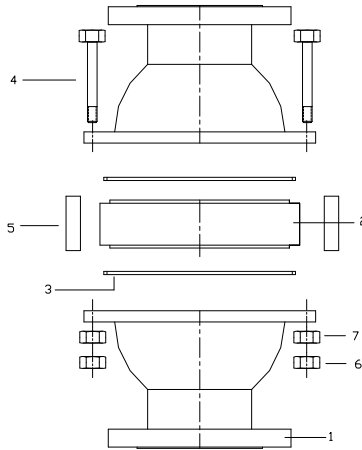


ALEV TUTUCU BAKIM TALİMATI

Alev Tutucu'da periodik bakım gerektiren yegane parça eleman grubu (2) dur. İşletme sırasında aksine gerek duyulmadıkça her **9 ayda** bir Alev Tutucu içindeki eleman grubu yerinden çıkartılarak temizlenmeli ve gözeneklerdeki olası tıkanmalar giderilerek tekrar monte edilmelidir.

Alev Tutucu eleman grubunu (2) yerinden çıkartmak için öncelikle kullanım bağlı olarak üzerindeki Basınç Vakum Ventili veya koruyucu şapka çıkartılmalıdır. Sonra iki gövdeyi (1) birbirine bağlayan cıvataları (4) tutan kontra somun (7) ve somunlar (6) sadece üst taraftan sökülerek gövdenin üst kesimi yerinden çıkartılmalıdır. Böylece eleman grubu (2) ortaya çıkar. Eleman grubunu **özenle** yerinden çıkartın ve elemanlar sert birşey çarpmayacak ve toz toprak dolmayacak şekilde bir naylona sararak temizlenmek üzere kapalı bir ortama götürün.

Eleman grubunu **demonte etmeyin**. Gözeneklerde olabilecek tıkanıklıkları gidermek için benzin dolu bir kaptan yıkayın ve sadece basınçlı hava ile temizleyin. Elemanları zedelememek için tel fırça vb. gereçleri **sakın kullanmayın**. Temizlenen veya gözeneklerde deformasyon nedeniyle yenisi ile değiştirilen eleman muhafazasında (2) kanallardaki salmastra (3) grubunu kontrol edin ve gerekiyorsa değiştirin. Salmastra olarak ısıya dayanıklı **grafitli PTFE** salmastra kullanılmaktadır. Eleman grubunun tozlanmamasına özen göstererek montaj yerine götürün ve alt gövdedeki yerine yerleştirin. Üst gövdeyi yerine oturtuktan sonra sırası ile aralayıcı boruları (5) cıvataları (4) yerlerine oturtun ve somun (6) ve kontra somunları (7) sıkarak montajı tamamlayın. Alev Tutucu üzerinden söktüğünüz aygıtları contalarını unutmadan yerine monte edin.



Kurttekin Ltd. Şti.

Cumhuriyet Cad. 12/2 34840 Küçükyalı, İstanbul

Tel.: (216) 388 62 47 Fax.: (216) 388 62 48 Gsm.: (532) 253 48 51

e-posta : kurttekin@kurttekin.com

web <http://www.kurttekin.com>