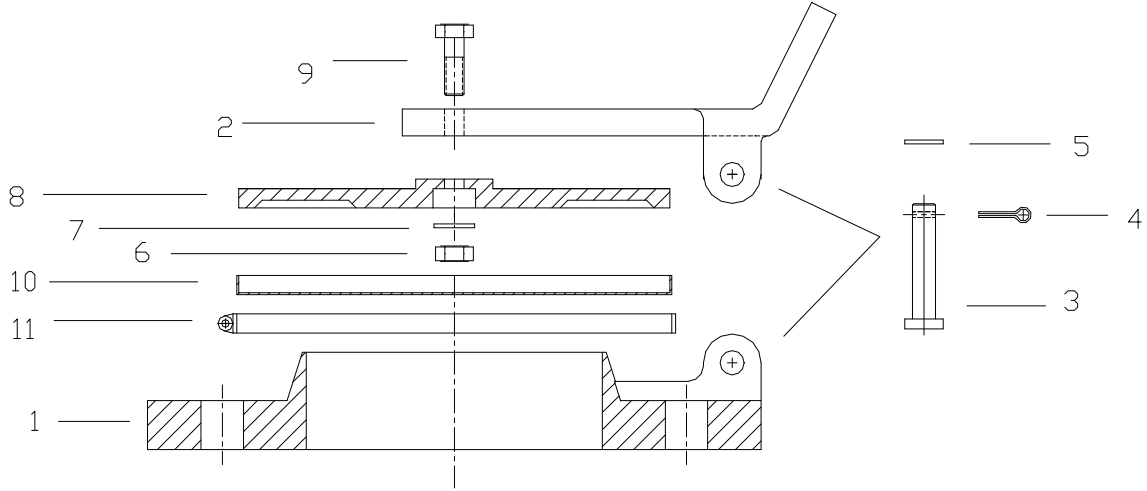


ÖLÇÜM AĞZI KAPAĞI BAKIM TALİMATI



| <u>Parça No.</u> | <u>Tanım</u> |
|------------------|-----------------------------|
| 1 | Ana Gövde |
| 2 | Pedal |
| 3 | Pedal pimi |
| 4 | Pedal pimi gupilyası |
| 5 | Pedal pimi pulu |
| 6 | Klape bağlantı somunu |
| 7 | Klape bağlantı pulu |
| 8 | Klape gövdesi |
| 9 | Klape bağlantı civatası |
| 10 | Diyafram |
| 11 | Diyafram bağlantı kelepçesi |

Ölçüm Ağız Kapağı'nda bakım gerektiren yegane parça klape diyaframı'dır (10). Kullanım sırasında kapak açıldığında diyaframda çatlak, yırtık veya aşınma olup olmadığı kontrol edilmeli ve gerek görülürse diyafram değiştirilmelidir.

Diyaframı değiştirmek için, kelepçe (11) gevşetilerek sökülür, yeni diyafram takıldıktan sonra kelepçe tekrar yerine konularak diyaframı gerdirecek şekilde sıkılır.

Yedek parça isterken lütfen seri numarası ve parça numarasını belirtiniz. Teşekkür ederiz.

Kurttekin Ltd. Şti.

Cumhuriyet Cad. 12/2 81570 Küçükyalı, İstanbul, TÜRKİYE

Tel.: +90 (216) 388 62 47 Fax.: +90 (216) 388 62 48 Gsm.: +90 (532) 253 48 51

e-mail : kurttekin@kurttekin.com

web <http://www.kurttekin.com>