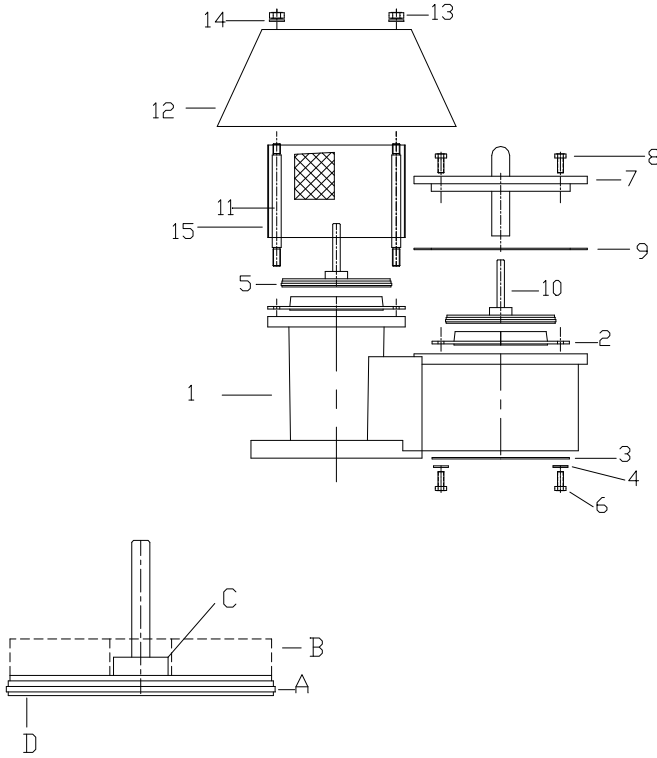


BASINÇ VAKUM VENTİLİ BAKIM TALİMATI

Basınç vakum ventilinde bakım gerektiren yegane parçalar basınç klapesindeki (5) ve vakum klapesindeki(10) **diyaframlardır(D)**. İşletme sürecinde, işletme koşullarına bağlı olarak başka süreler gerekmedikçe, her **9 ayda** bir basınç ve vakum kesimlerindeki valf diyaframları denetlenmeli ve gerekiyorsa değiştirilmelidir.

Basınç kesimi diyaframlarını denetlemek için, sırası ile basınç şapka somunları (13) ve pulları (14) sökülerek, basınç kesimi şapkası (12) ve basınç kesimi koruyucu teli (15) yerinden çıkartılmalı ve basınç valf grubu (5) denetime alınmalıdır. Vakum kesimi klape grubunu denetleme almak için, vakum kapağı civataları (8) sökülerek vakum kapağı (7) yerinden çıkartılmalıdır. Böylece vakum klape grubuna (10) ulaşım sağlanır. Her iki klapedeki diyaframlar (D) çatlak, yırtık ve işlevi önleyebilecek deformasyona karşı kontrol edilmeli ve gerekiyorsa değiştirilmelidir.

Diyaframın değişmesi gerekiyorsa kelepçe(A) çıkartılmalı ve yenilenen diyaframı(D) sıkmak üzere yeniden sıkıştırılmalıdır. Bu süreç içerisinde klape ağırlığını ayarlayan ağırlık (B) var ise bunun kesinlikle yerine konulması sağlanmalıdır. Diyaframlar değişsin veya değişmesin klape grupları sökmedeki sıranın tersini izleyerek yerine takılmalı ve montaj tamamlanmalıdır.



Kurttekin Ltd. Şti.

Cumhuriyet Cad. 12/2 81570 Küçükalyalı, İstanbul

Tel.: (216) 388 62 47 Fax.: (216) 388 62 48 Gsm.: (532) 253 48 51

e-posta : kurttekin@kurttekin.com

web <http://www.kurttekin.com>